

Sitzgruppe Ergo Glide COMPACT (6981)



ACHTUNG: Bei Ausführung in Leder sind zusätzliche Ledernähte angebracht!
 Alle in der Preisliste angegebenen Maße sind Zirkumaße!

Aufpreisartikel sind rot gekennzeichnet!

Motorische Relaxfunktion ist immer mit 2 Motoren für unabhängige Bedienung der Fuß-/Rücken- sowie der Nackenfunktion ausgestattet!



Sitzqualitäten:



SUPERSOFT
 Taschenfederkern
 mit KS-Auflage (soft)



SOFT
 Sandwich-
 Kaltschaum-Aufbau



FEST
 Kaltschaum
 (fest)

Bei Bestellung bitte angeben:

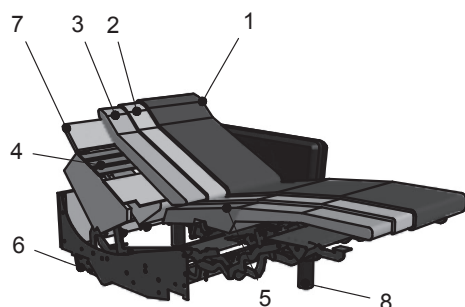
- Modellnummer
- Bestellnummer
- Bezug (Achtung: bei Kombi genaue Angaben)
- Sitzpolsterung (nur bei SUPERSOFT oder SOFT oder FEST)
- Armteillart
- Funktion (G oder M)
- Fußart
- Holzart
- Beizton - lt. Beiztonkarte

Produktinfo für Eckelement:

- eine Kombination mit Spitzecke 505 erlaubt immer nur auf einer Seite die Auslösung der Relaxfunktion

Produktinfo für Typenkombinationen/Zusammenstellungen:

- bodenfreie (BF) Typenteile können immer nur im Anschluss an bodennahe (BN) Typenteile kombiniert werden
- Kombination von 2B + 2B ist ohne Zwischenteil nicht möglich
- Kürzungen/Verlängerungen sind aus technischen Gründen nicht möglich



- 1: Bezug: Stoff bzw. Leder
- 2: Feinpolsterung: weiche Polstervliesmatte unter dem Bezug
- 3: Lehne: hochwertiger Polyätherschaum
- 4: Lehne: elastische Polstergurte
- 5: Sitz: Sitzqualitäten (siehe oben)
- 6: Untergestell: Metall
- 7: Untergestell: Holz
- 8: Füße

Füße 13 cm



C 107
 Chrom



H 646
 Holz

Aufpreis



C 332
 Chrom
**bei Hocker
 nicht möglich**

Aufpreis



C 273
 Chrom
**nur bei Hocker
 möglich**

Sitzgruppe Ergo Glide COMPACT (6981)

CHECKLISTE BESTELLFORMULAR

Bei Bestellung bitte angeben:

- Modellnummer
- Bestellnummer
- Bezug (Achtung: bei Kombi genaue Angaben)
- Sitzpolsterung (nur bei SUPERSOFT oder SOFT oder FEST)
- Armteillart
- Funktion (G oder M)
- Fußart
- Holzart
- Beizton - lt. Beiztonkarte

FIRMA

Aufpreisartikel sind rot gekennzeichnet!

Bestellnummern und Skizzen

Bestellnummer

330-...-180

230-...-159

230-...-143

230-...-120



F (Fix, Standard):

G (Gleitfunktion):

M (mit 2 Motoren):

Bestellnummer

320-...-180 re
bodenfrei (BF)

310-...-180 li
bodenfrei (BF)

220-...-159 re
bodenfrei (BF)

210-...-159 li
bodenfrei (BF)



F (Fix, Standard):

G (Gleitfunktion):

M (mit 2 Motoren):

Bestellnummer

220-...-143 re
bodenfrei (BF)

210-...-143 li
bodenfrei (BF)

220-...-120 re
bodenfrei (BF)

210-...-120 li
bodenfrei (BF)



F (Fix, Standard):

G (Gleitfunktion):

M (mit 2 Motoren):

Bestellnummer

120-...-80 re
bodenfrei (BF)

110-...-80 li
bodenfrei (BF)

120-...-72 re
bodenfrei (BF)

110-...-72 li
bodenfrei (BF)



F (Fix, Standard):

G (Gleitfunktion):

M (mit 2 Motoren):